

BATERÍAS

www.inversorsolar.mx



DataShield

SU MEJOR RESPALDO
NO BREAKS | REGULADORES | BATERÍAS | INVERSORES SOLARES

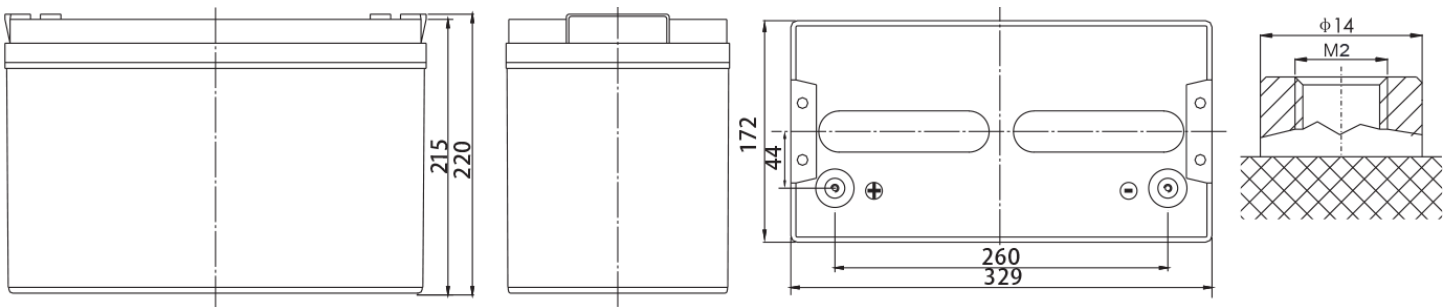
12V-100Ah



MI-4235

Baterías para sistemas solares, Selladas libres de mantenimiento vida útil de 4 a 10 años, fácilmente recargables y con bajo costo en el mercado.

Dimensiones mm



IDEAL PARA:



SISTEMAS HIBRIDOS
O CON RESPALDO
DE LA RED



SISTEMAS OFF-GRID
100% AUTÓNOMOS



Aplicación General

La batería MI-4235 tiene una vida útil de 4 a 10 años en condiciones normales de operación normales de operación o aproximadamente 500 ciclos con una descarga mayor al 50% de su capacidad nominal.

Especificaciones

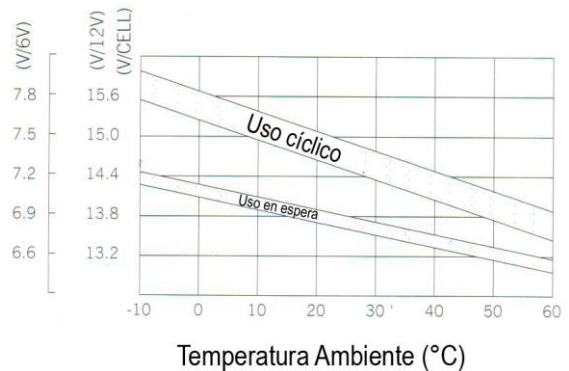
| | |
|---|------------------|
| ● Voltaje Nominal | : 12 V |
| ● Capacidad Nominal (20hr) | : 100 Ah |
| ● Dimensiones | |
| Altura total | : 220 mm |
| Altura del contenedor | : 215 mm |
| Largo | : 329 mm |
| Ancho | : 172 mm |
| ● Peso | : Aprox. 27.7 Kg |
| ● Terminal | : M2. |
| ● Resistencia Interna (25°C , 77 °F): | ~ 5.0m Ω |
| ● Capacidad de descarga a diferentes temperaturas | |
| 40°C | : ~ 102% |
| 25°C | : ~ 100% |
| 0°C | : ~ 85% |

Características

| | |
|---|--------------|
| ● Capacidad 25°C / 77 °F | |
| 20 hr @ 5.0 A | : 100 Ah |
| 5 hr @ 16.0 A | : 80 Ah |
| 1 hr @ 60. A | : 60 Ah |
| 15 MIN @ 164 A | : 41 Ah |
| ● Voltaje de carga (25°C , 77°F) | |
| Uso en espera | : 13.5~13.8V |
| Uso cíclico | : 14.4~14.7V |
| ● Corriente de descarga max. | : 800A (5S) |
| ● Capacidad residual de auto descarga (25°C , 77°F) | |
| Después de 3 meses | : ~ 91% |
| Después de 6 meses | : ~ 81% |
| Después de 12 meses | : ~ 60% |

MI-4235 12V100Ah

Relación entre Voltaje de carga y temperatura



Características de descarga @25°C (77°F)



Carga de voltaje constante

